

BE-8202

Технические характеристики

По вопросам продаж и поддержки обращайтесь:

Алматы (7273)495-231
Ангарск (3955)60-70-56
Архангельск (8182)63-90-72
Астрахань (8512)99-46-04
Барнаул (3852)73-04-60
Белгород (4722)40-23-64
Благовещенск (4162)22-76-07
Брянск (4832)59-03-52
Владивосток (423)249-28-31
Владикавказ (8672)28-90-48
Владимир (4922)49-43-18
Волгоград (844)278-03-48
Вологда (8172)26-41-59
Воронеж (473)204-51-73
Екатеринбург (343)384-55-89
Иваново (4932)77-34-06
Ижевск (3412)26-03-58
Иркутск (395)279-98-46
Казань (843)206-01-48

Россия +7(495)268-04-70

Калининград (4012)72-03-81
Калуга (4842)92-23-67
Кемерово (3842)65-04-62
Киров (8332)68-02-04
Коломна (4966)23-41-49
Кострома (4942)77-07-48
Краснодар (861)203-40-90
Красноярск (391)204-63-61
Курск (4712)77-13-04
Курган (3522)50-90-47
Липецк (4742)52-20-81
Магнитогорск (3519)55-03-13
Москва (495)268-04-70
Мурманск (8152)59-64-93
Набережные Челны (8552)20-53-41
Нижний Новгород (831)429-08-12
Новокузнецк (3843)20-46-81
Ноябрьск (3496)41-32-12
Новосибирск (383)227-86-73

Киргизия +996(312)-96-26-47

Омск (3812)21-46-40
Орел (4862)44-53-42
Оренбург (3532)37-68-04
Пенза (8412)22-31-16
Петрозаводск (8142)55-98-37
Псков (8112)59-10-37
Пермь (342)205-81-47
Ростов-на-Дону (863)308-18-15
Рязань (4912)46-61-64
Самара (846)206-03-16
Саранск (8342)22-96-24
Санкт-Петербург (812)309-46-40
Саратов (845)249-38-78
Севастополь (8692)22-31-93
Симферополь (3652)67-13-56
Смоленск (4812)29-41-54
Сочи (862)225-72-31
Ставрополь (8652)20-65-13
Сургут (3462)77-98-35

Казахстан +7(7172)727-132

Сыктывкар (8212)25-95-17
Тамбов (4752)50-40-97
Тверь (4822)63-31-35
Тольятти (8482)63-91-07
Томск (3822)98-41-53
Тула (4872)33-79-87
Тюмень (3452)66-21-18
Ульяновск (8422)24-23-59
Улан-Удэ (3012)59-97-51
Уфа (347)229-48-12
Хабаровск (4212)92-98-04
Чебоксары (8352)28-53-07
Челябинск (351)202-03-61
Череповец (8202)49-02-64
Чита (3022)38-34-83
Якутск (4112)23-90-97
Ярославль (4852)69-52-93



Внешняя машина для испытаний на огнестойкость

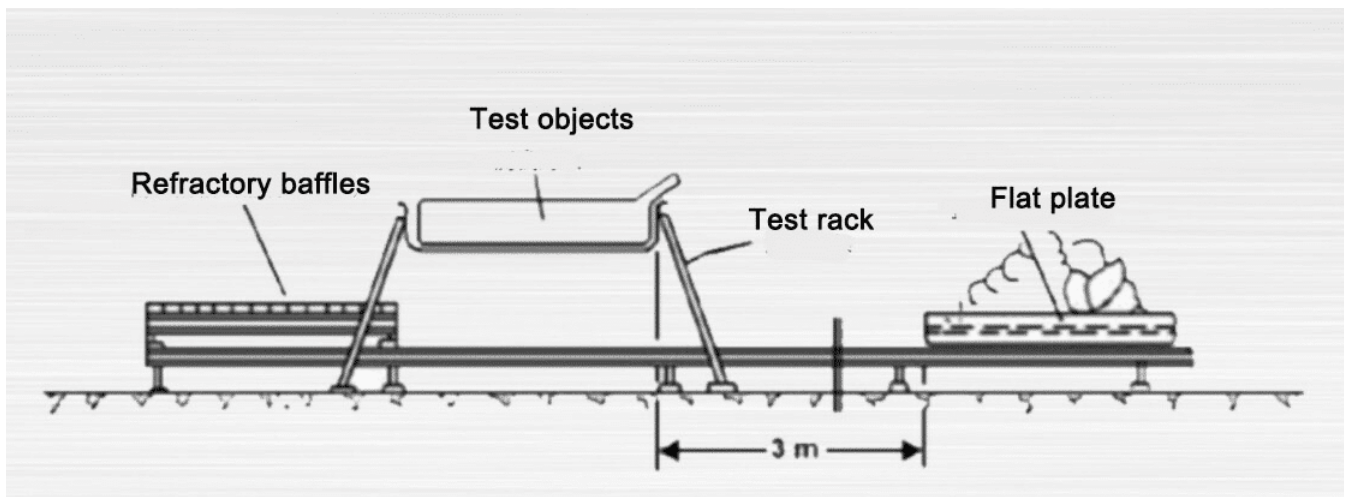
Машина для испытания на внешнее огневое воздействие соответствует стандартам ECE R100 и UL 2580.

Стандарт машины для испытаний на внешнее огневое воздействие

- UL 2580
- ECE R100

Относительные стандартные требования к испытаниям

1. Объект тестирования: Аккумулятор и система.
2. Температура окружающей среды при испытании должна быть выше 0 °С, скорость ветра не более 2.5 км/ч, а требование SOC аккумуляторной батареи составлять более 50%.
3. При испытании размер Плоской пластины с бензином должен превышать горизонтальный размер испытуемого объекта на 20 см, но не более чем на 50 см. Высота плоской тарелки не должна превышать 8 см над уровнем бензина. Тестовый объект должен располагаться посередине. Расстояние между уровнем бензина и испытуемым объектом устанавливается равным 50 см. Перед тестированием налейте воду на дно плоской пластины. Схема внешнего горения представлена на графике.



• Этап испытания 1: Предварительный нагрев.

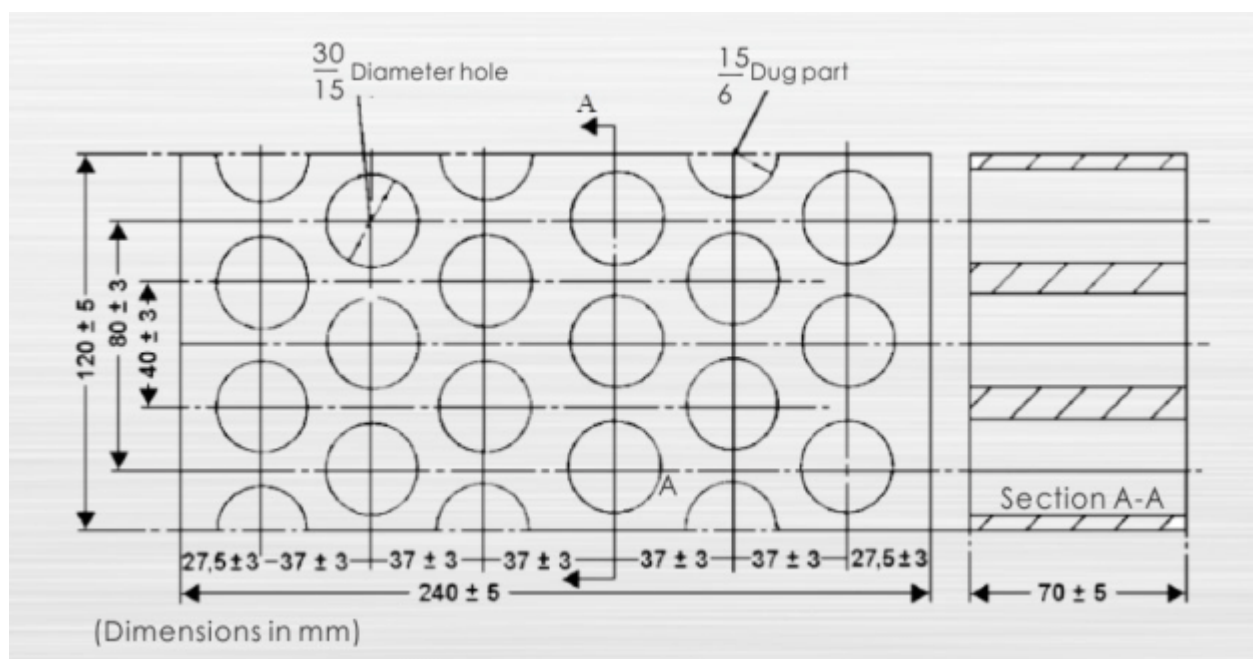
Подожгите бензин на расстоянии не менее 3 м от объекта испытаний и после 60 секунд предварительного нагрева поместите пластину с бензином под испытательное устройство. Если размер плоской бензиновой пластины слишком велик для перемещения, вы можете использовать способ перемещения испытуемого объекта и стойки.

• Фаза испытания 2: Прямое горение.

Испытуемый объект подвергается непосредственному воздействию пламени в течение 70 секунд.

• Этап испытания 3: Непрямое горение.

Накройте бензиновую пластину огнеупорными перегородками. Держите тест-объект в таком состоянии в течение 60 секунд. Альтернативно, по обоюдному согласию, испытуемый объект продолжает подвергаться непосредственному воздействию пламени в течение еще 60 секунд. Огнеупорные перегородки изготавливаются из стандартного огнеупорного кирпича. Размер отверстий сита показан на рисунке ниже. Огнеупор также может быть изготовлен с учетом этого размера.



• Этап испытания 4: Покиньте источник огня.

Снимите бензиновую пластину или проверочный объект. Затем наблюдайте в течение 2 часов или когда внешняя температура испытуемого объекта упадет ниже 45°C.

Технические параметры

наименование товара	Внешняя машина для испытаний на огнестойкость	
Модель	BE-8202-2500	BE-8202-3000
Тестовое пространство	Ш1500 x Г2500 x В800мм	Ш2000 x Г3000 x В1000мм
Размер оборудования	Ш7500 x Г3700 x В960мм	Ш8500 x Г4200 x В960мм
Подвижная стойка	Ш1500 X Г3000 мм	Ш2200 X Г3200 мм
Максимум. нагрузка	1000 кг (2000 кг, 3000 кг можно настроить)	

Скорость перемещения держателя объекта	6000 мм/мин (регулируемая)	
Скорость перемещения огнеупорной стойки	6000 мм/мин (регулируемая)	
Система контроля	ПЛК сенсорный экран управления + пульт дистанционного управления компьютером	
Режим зажигания	Автоматическое зажигание блока высокого давления	
Расстояние между горячей пластиной и бензином	Расстояние между бензином и испытуемым объектом можно регулировать в диапазоне 450–550 мм. По умолчанию 500 мм; нижняя часть бензобака заполнена водой.	
Размер огнеупорного кирпича	В соответствии со стандартом ECER100, огнеупорный кирпич размером 240 мм*120 мм*70 мм.	
Размер бензиновой пластины	3 бензиновые пластины — легко заменяются в зависимости от размера объекта испытаний. высота бензиновой плиты не более 80см от уровня бензина	
Напряжение питания	380 В переменного тока, 7.0 кВт	380 В переменного тока, 8.0 кВт
Вес	Около 3.5 тонн	Около 4.0 тонн
Другие требования	<p>Зону воспламенения бензиновой пластины можно регулировать в соответствии с требованиями.</p> <p>Автоматическая заправка бензином.</p> <p>Пульт дистанционного управления.</p> <p>Электроподжиг в соответствии с требованиями испытаний.</p> <p>Система видеонаблюдения, система освещения.</p>	

По вопросам продаж и поддержки обращайтесь:

Алматы (7273)495-231
Ангарск (3955)60-70-56
Архангельск (8182)63-90-72
Астрахань (8512)99-46-04
Барнаул (3852)73-04-60
Белгород (4722)40-23-64
Благовещенск (4162)22-76-07
Брянск (4832)59-03-52
Владивосток (423)249-28-31
Владикавказ (8672)28-90-48
Владимир (4922)49-43-18
Волгоград (844)278-03-48
Вологда (8172)26-41-59
Воронеж (473)204-51-73
Екатеринбург (343)384-55-89
Иваново (4932)77-34-06
Ижевск (3412)26-03-58
Иркутск (395)279-98-46
Казань (843)206-01-48
Россия +7(495)268-04-70

Калининград (4012)72-03-81
Калуга (4842)92-23-67
Кемерово (3842)65-04-62
Киров (8332)68-02-04
Коломна (4966)23-41-49
Кострома (4942)77-07-48
Краснодар (861)203-40-90
Красноярск (391)204-63-61
Курск (4712)77-13-04
Курган (3522)50-90-47
Липецк (4742)52-20-81
Магнитогорск (3519)55-03-13
Москва (495)268-04-70
Мурманск (8152)59-64-93
Набережные Челны (8552)20-53-41
Нижний Новгород (831)429-08-12
Новокузнецк (3843)20-46-81
Ноябрьск (3496)41-32-12
Новосибирск (383)227-86-73
Киргизия +996(312)-96-26-47

Омск (3812)21-46-40
Орел (4862)44-53-42
Оренбург (3532)37-68-04
Пенза (8412)22-31-16
Петрозаводск (8142)55-98-37
Псков (8112)59-10-37
Пермь (342)205-81-47
Ростов-на-Дону (863)308-18-15
Рязань (4912)46-61-64
Самара (846)206-03-16
Саранск (8342)22-96-24
Санкт-Петербург (812)309-46-40
Саратов (845)249-38-78
Севастополь (8692)22-31-93
Симферополь (3652)67-13-56
Смоленск (4812)29-41-54
Сочи (862)225-72-31
Ставрополь (8652)20-65-13
Сургут (3462)77-98-35
Казахстан +7(7172)727-132

Сыктывкар (8212)25-95-17
Тамбов (4752)50-40-97
Тверь (4822)63-31-35
Тольятти (8482)63-91-07
Томск (3822)98-41-53
Тула (4872)33-79-87
Тюмень (3452)66-21-18
Ульяновск (8422)24-23-59
Улан-Удэ (3012)59-97-51
Уфа (347)229-48-12
Хабаровск (4212)92-98-04
Чебоксары (8352)28-53-07
Челябинск (351)202-03-61
Череповец (8202)49-02-64
Чита (3022)38-34-83
Якутск (4112)23-90-97
Ярославль (4852)69-52-93